

# FW26 BANC AVEC DOSSIER ET APPUIS-BRAS



Matières : Composite et structure en acier inoxydable 201 avec apprêt à la poudre riche en zinc et revêtement par poudre pour l'extérieur.

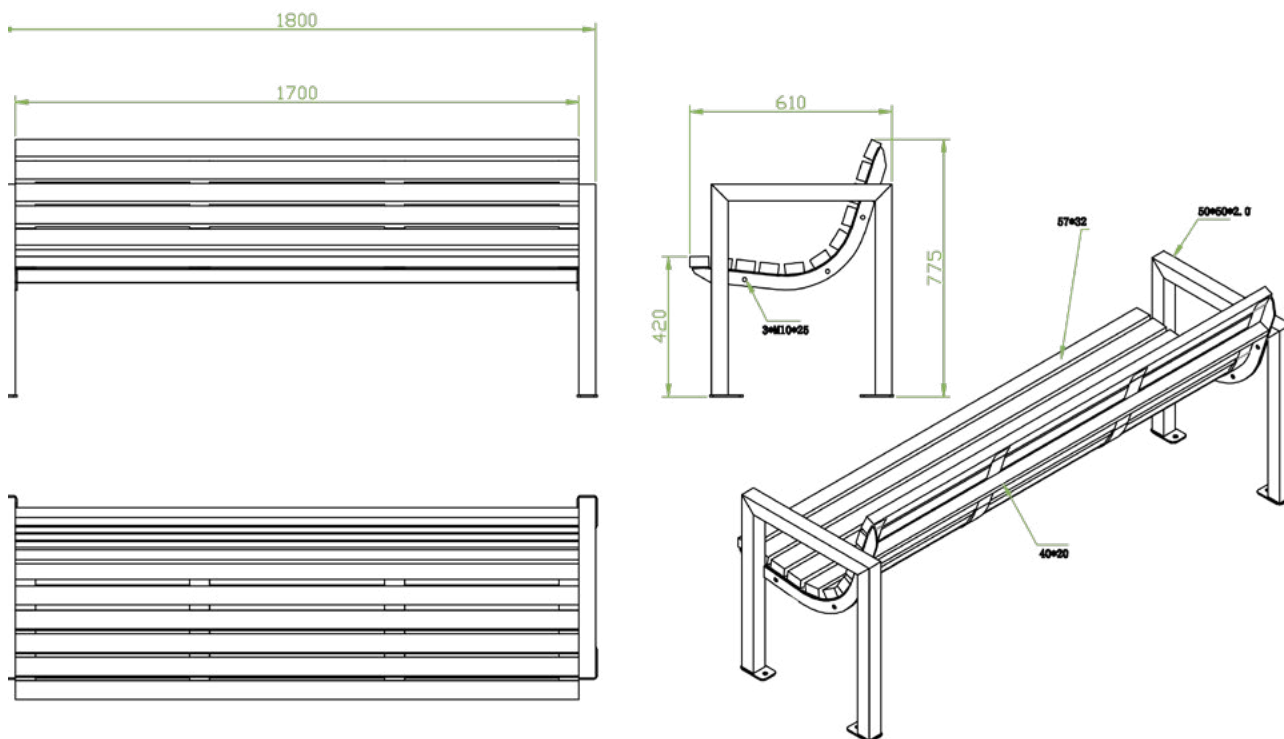
Installation : Ce banc de parc doit être fixé au sol, ancré adéquatement.

Couleurs : Choix selon la charte.



Dimensions totales : Hauteur : 31" Largeur : 72" Profondeur : 24" Poids : 73,5 kg

Mesures des plans en millimètres



\*La surface en composite est recouverte d'un vernis par pulvérisation, afin d'éviter la décoloration.