

FW37 BANC DE PARC SANS DOSSIER



Matières : Composite et structure en acier inoxydable avec apprêt à la poudre riche en zinc et revêtement par poudre pour l'extérieur.

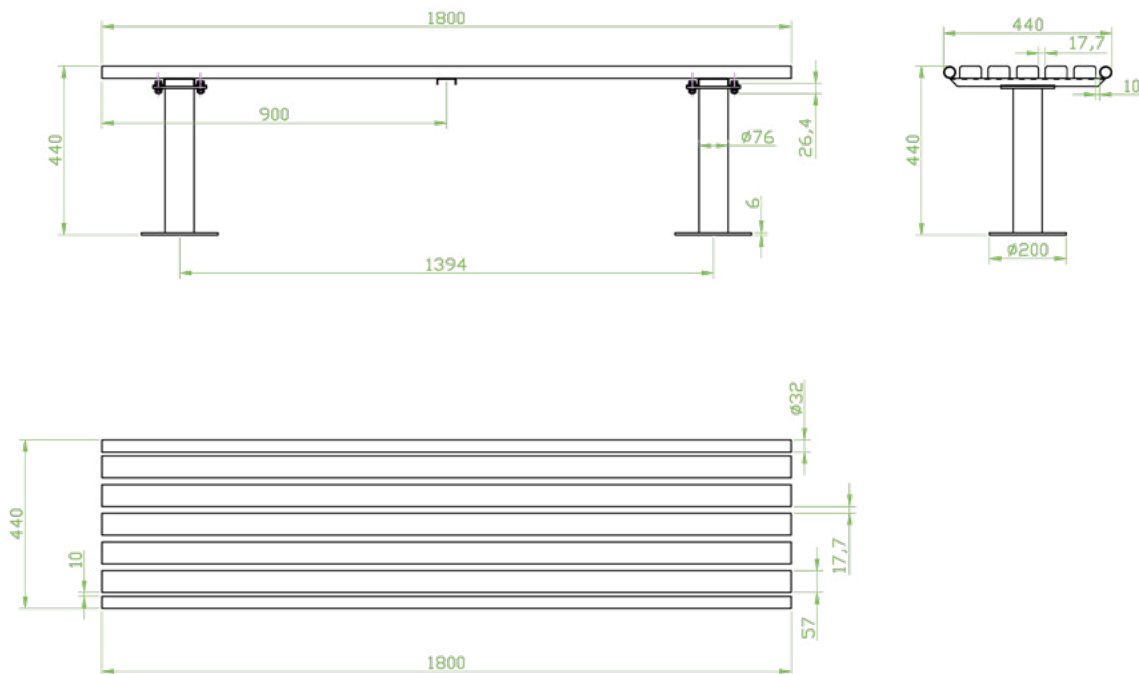
Installation : Ce banc de parc doit être fixé au sol, ancré adéquatement.

Couleurs : Choix selon la charte.



Dimensions totales : Hauteur : 17" Largeur : 72" Profondeur : 17" Poids : 35,5 kg

Mesures des plans en millimètres



*La surface en composite est recouverte d'un vernis par pulvérisation, afin d'éviter la décoloration.