

# TB97HS-ADAP

TABLE À PIQUE-NIQUE  
AVEC **EXTENSION**



Matières : Composite et structure en acier inoxydable avec apprêt à la poudre riche en zinc et revêtement par poudre pour l'extérieur.

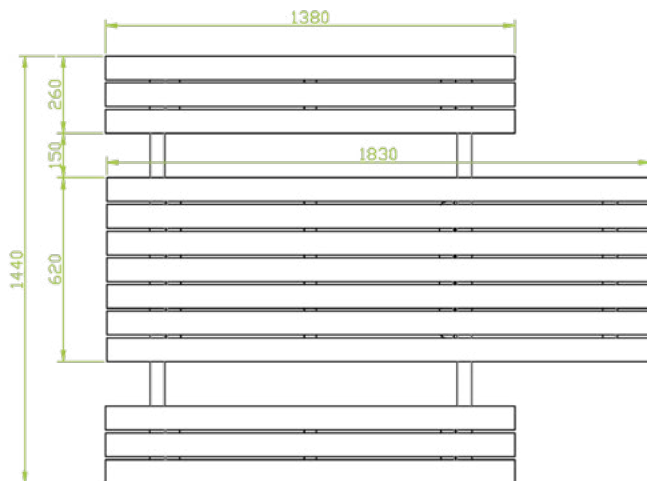
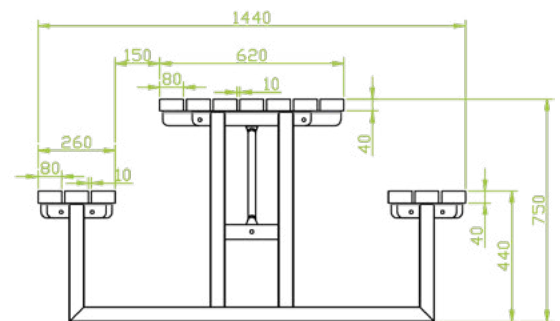
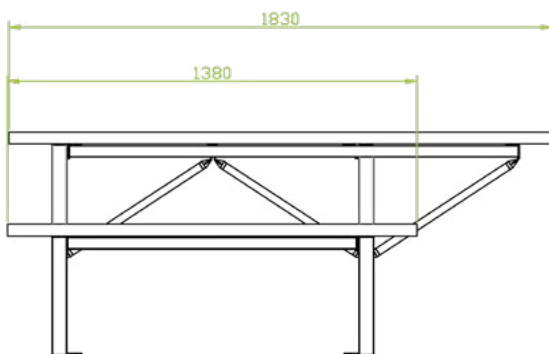
Installation : Cette table doit être fixée au sol, ancrée adéquatement.

Couleurs : Choix selon la charte.

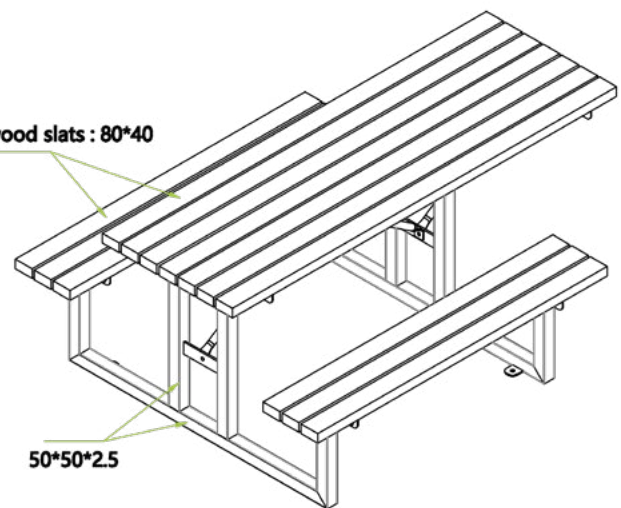


Dimensions totales : Hauteur : 30" Largeur : 72" Profondeur : 25" Poids : 155 kg

Mesures des plans en millimètres



wpc wood slats : 80\*40



\*Les surfaces en composite (surface des chaises et plateau de la table) sont recouvertes d'un vernis par pulvérisation, afin d'éviter la décoloration.